

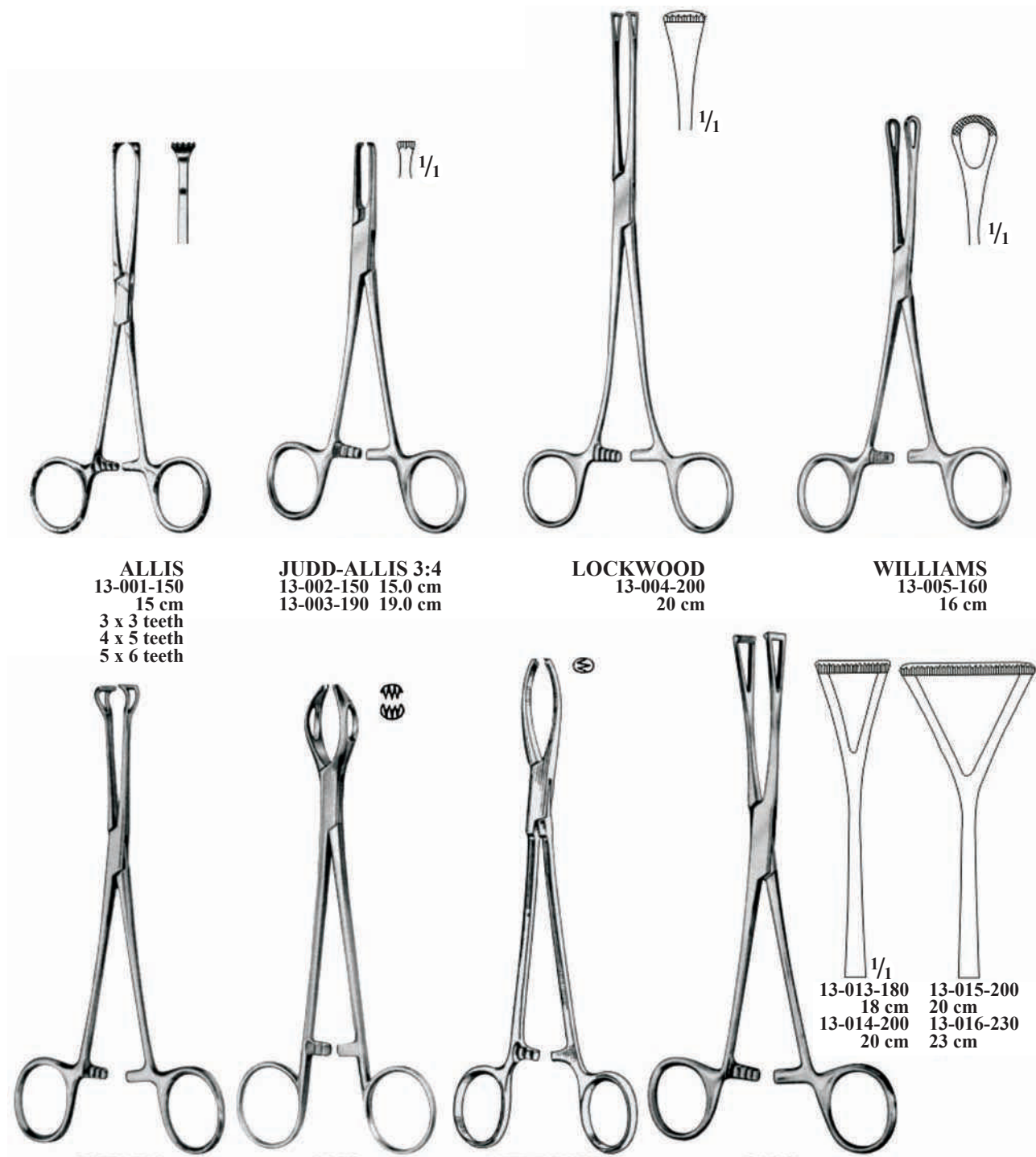
SECTION – 13

INTESTINAL & RECTAL

*инструмент для абдоминальной хирургии
и проктологии*



Intestinal & Rectal – инструмент для абдоминальной хирургии и проктологии



ALLIS
13-001-150 15 cm
3 x 3 teeth
4 x 5 teeth
5 x 6 teeth

JUDD-ALLIS 3:4
13-002-150 15.0 cm
13-003-190 19.0 cm

LOCKWOOD
13-004-200 20 cm

WILLIAMS
13-005-160 16 cm

13-013-180 18 cm
13-014-200 20 cm
13-015-200 20 cm
13-016-230 23 cm

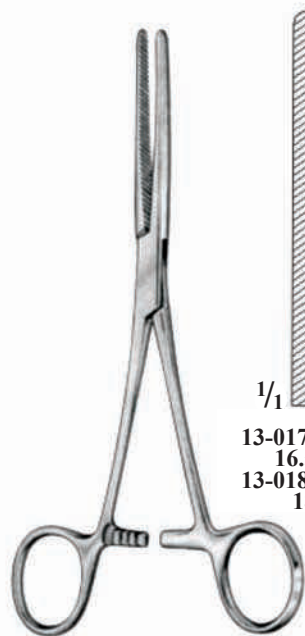
BABCOCK
13-006-160 16 cm 8mm
13-007-180 18 cm 10 mm
13-008-200 20 cm 13 mm

LANE
13-009-150 15 cm
13-010-180 18 cm
13-011-200 20 cm

LITTLE WOOD
13-012-190 19 cm
Box joint

DUVAL

Intestinal & Rectal – инструмент для абдоминальной хирургии и проктологии



1/1
13-017-165
16.5 cm
13-018-180
18 cm



13-019-165
16.5 cm
13-020-180
18 cm

BABY-DOYEN

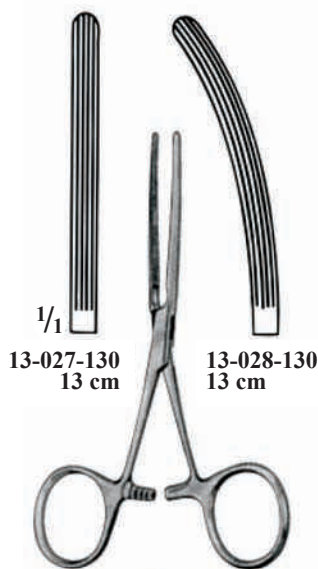


1/1
13-021-210
21 cm
13-022-230
23 cm
13-023-250
25 cm



13-024-210
21 cm
13-025-230
23 cm
13-026-250
25 cm

MAYO-ROBSON



1/1
13-027-130
13 cm

13-028-130
13 cm

BABY-KOCHER



1/1
13-029-220
22 cm
Straight

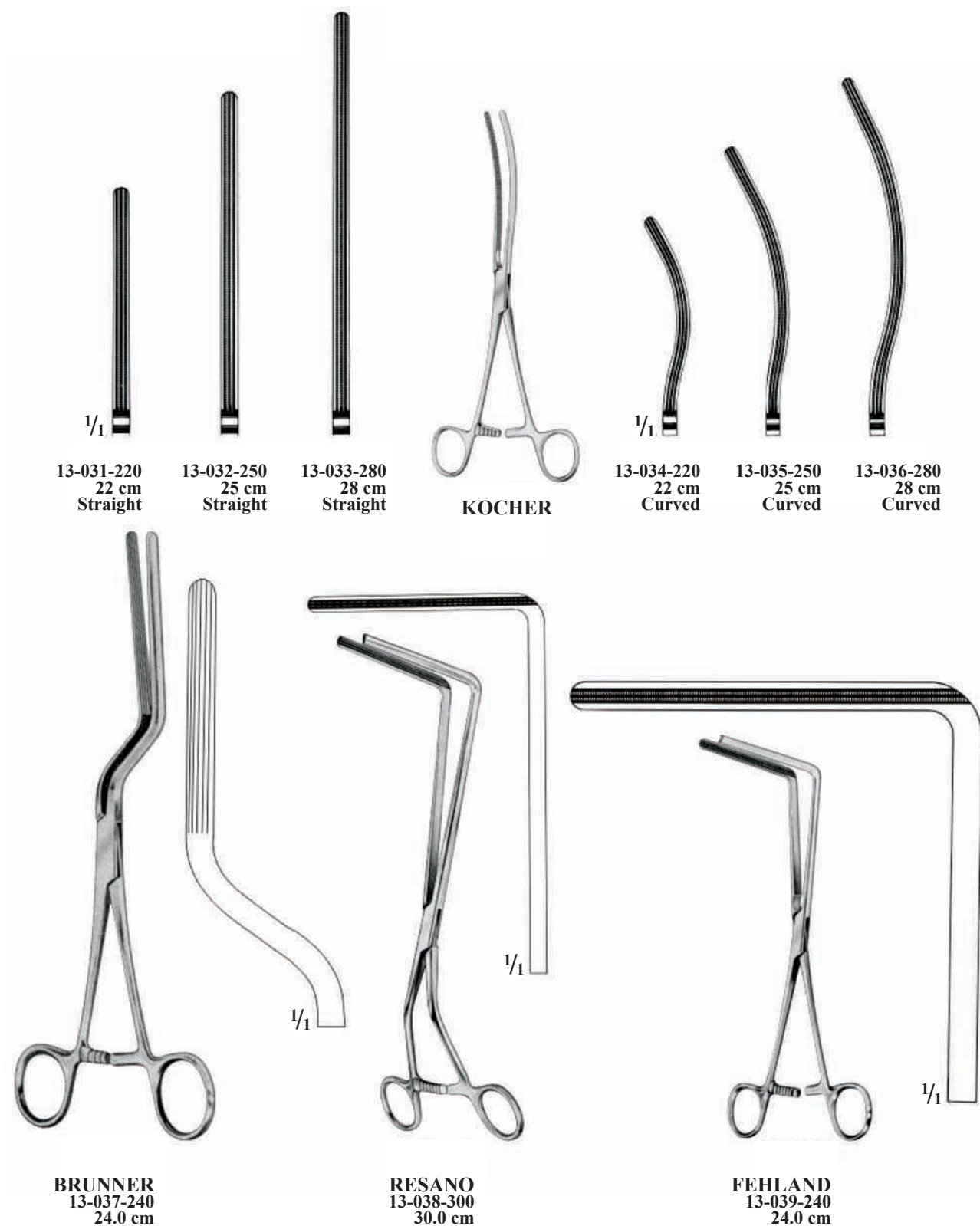
KOCHER



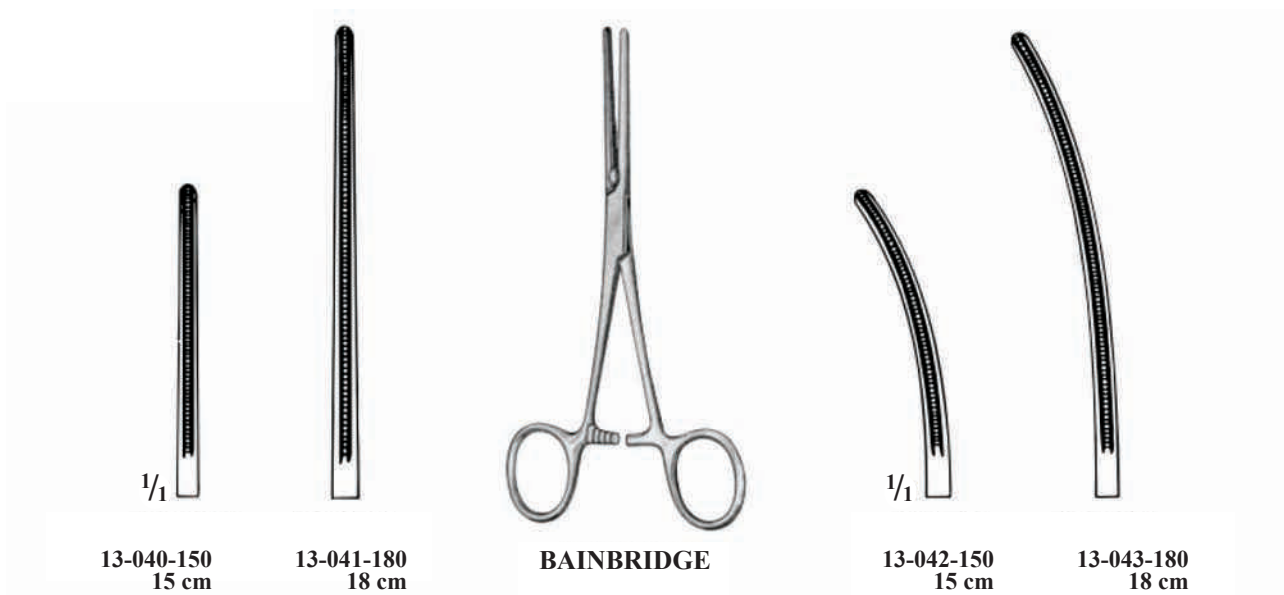
1/1
13-030-220
22 cm
Curved, grooved

DOYEN

Intestinal & Rectal – инструмент для абдоминальной хирургии и проктологии



Intestinal & Rectal – инструмент для абдоминальной хирургии и проктологии



13-040-150
15 cm

13-041-180
18 cm

BAINBRIDGE

13-042-150
15 cm

13-043-180
18 cm



13-044-160
16 cm

13-045-180
18 cm

13-046-210
21 cm

13-047-230
23 cm

DOYEN
Atraumatic

13-048-160
16 cm

13-049-180
18 cm

13-050-210
21 cm

13-051-230
23 cm

***Intestinal & Rectal – инструмент для
абдоминальной хирургии и проктологии***



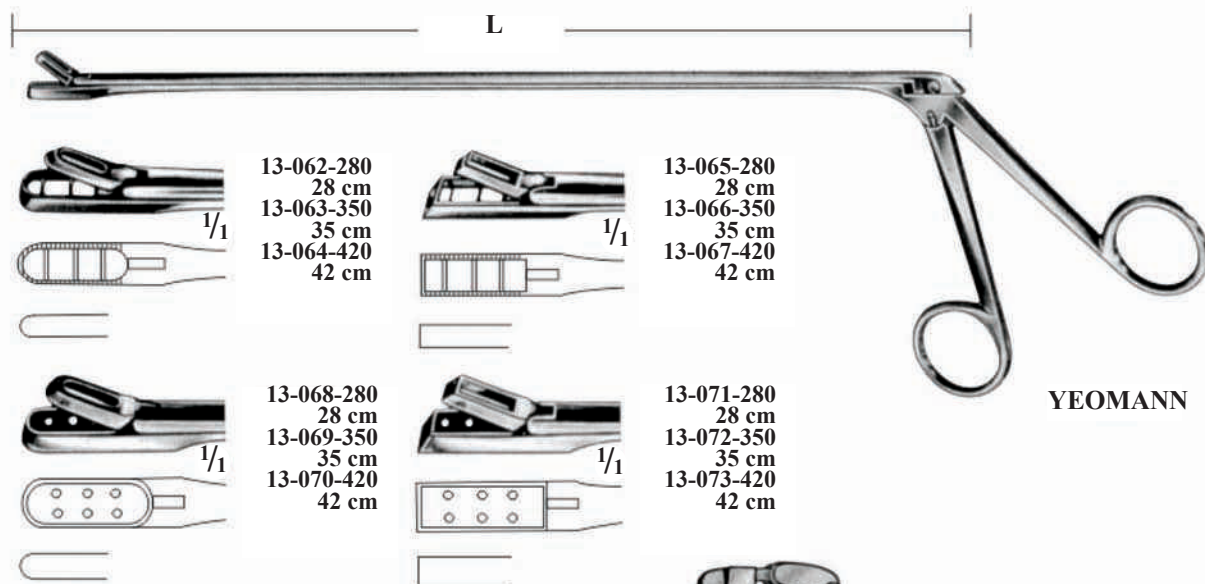
LANE Str.
13-052-300
30 cm

LANE Cvd.
13-053-300
30 cm

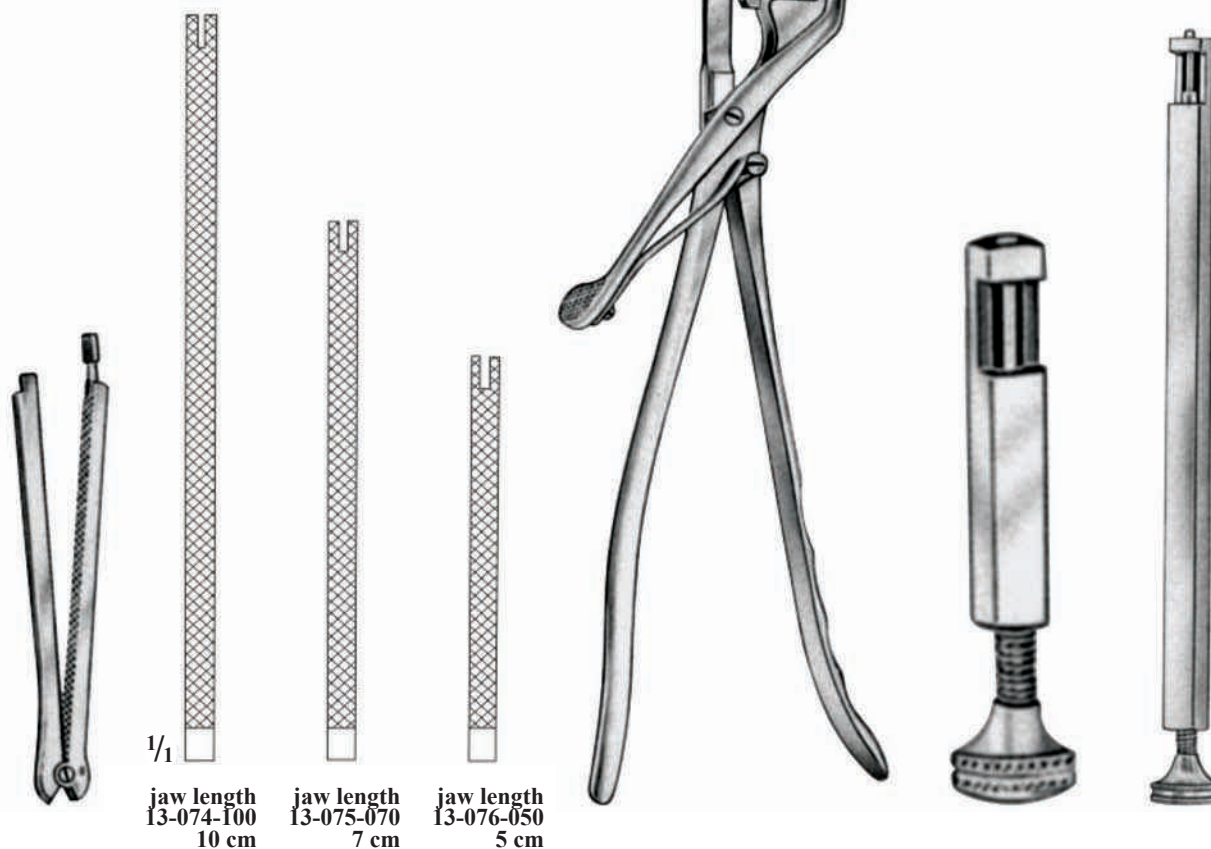
Intestinal & Rectal – инструмент для абдоминальной хирургии и проктологии



Intestinal & Rectal – инструмент для абдоминальной хирургии и проктологии



YEOMANN



DE MARTEL-WOLFSON
set of 3
anastomosis clamps

DE MARTEL-WOLFSON
13-077-260
26.0 cm

13-078-085
8.5 cm

DE MARTEL-WOLFSON
13-079-230
23 cm

*Intestinal & Rectal – инструмент для
абдоминальной хирургии и проктологии*



MATHIEU
13-080-195
19.5 cm
90 x 15 mm



SIMS
13-081-150
15.0 cm



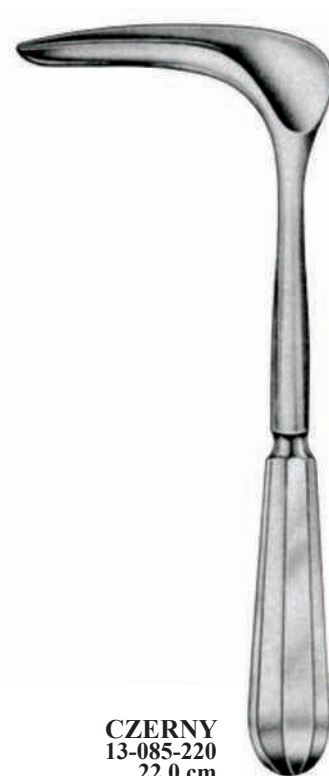
SIMS
13-082-150
15.0 cm



IVES-FANSLER
13-083-080
8 cm
80 x 22 mm

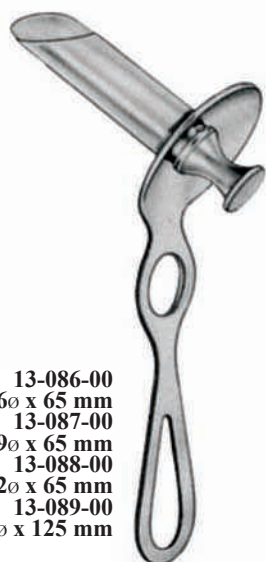


PRATT
13-084-215
21.5 cm
85 x 25 mm blade

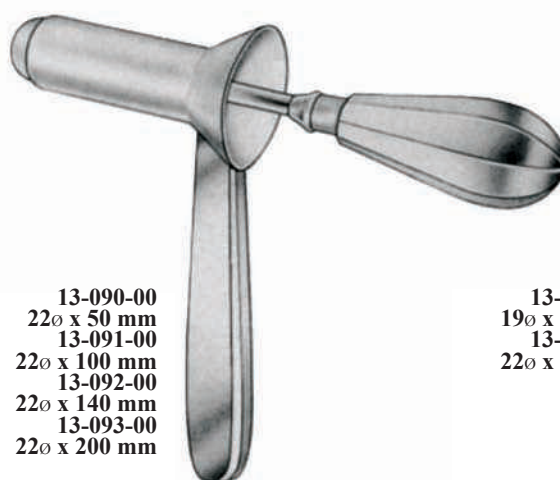


CZERNY
13-085-220
22.0 cm

Intestinal & Rectal – инструмент для абдоминальной хирургии и проктологии



13-086-00
16ø x 65 mm
13-087-00
19ø x 65 mm
13-088-00
22ø x 65 mm
13-089-00
22ø x 125 mm



13-090-00
22ø x 50 mm
13-091-00
22ø x 100 mm
13-092-00
22ø x 140 mm
13-093-00
22ø x 200 mm

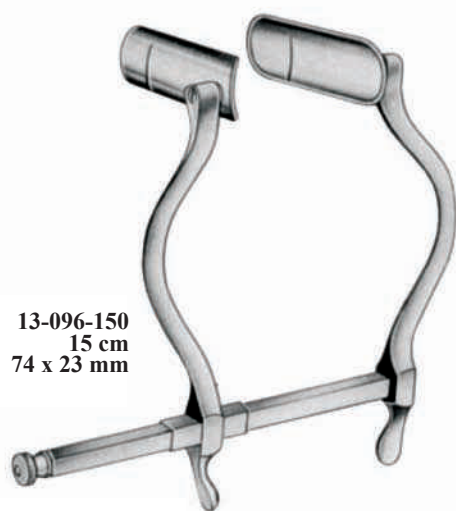


13-094-00
19ø x 70 mm
13-095-00
22ø x 70 mm

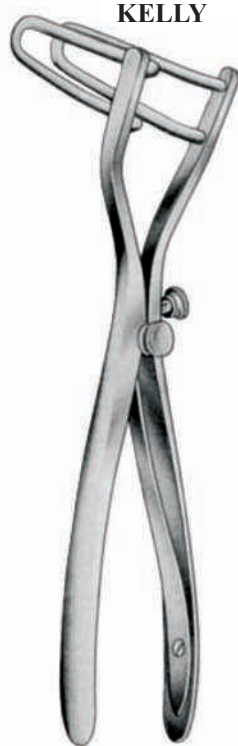
HIRSCHMANN

KELLY

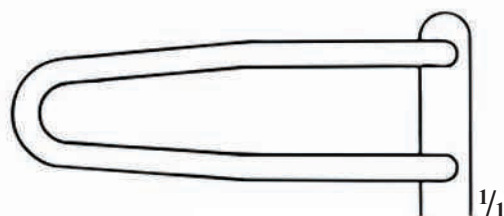
BENSAUDE



13-096-150
15 cm
74 x 23 mm



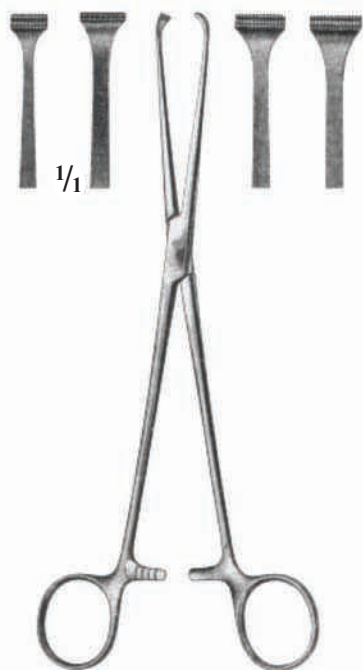
SCHULZE-BERGMANN



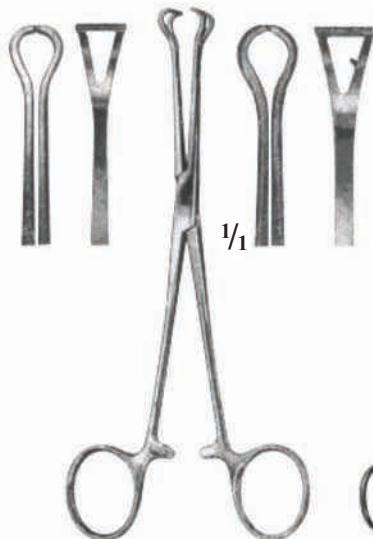
13-097-220 22 cm
60 mm
13-098-220 22 cm
80 mm
13-099-220 22 cm
125 mm
13-100-220 22 cm
150 mm

SMITH-BLUE

Intestinal & Rectal – инструмент для абдоминальной хирургии и проктологии



ALLIS
 13-101-150 15 cm
 13-102-200 20 cm
 13-103-220 22 cm
 13-104-250 25 cm
 13-105-300 30 cm



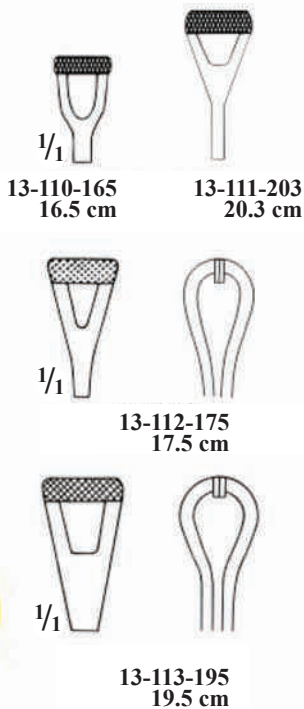
BABCOCK
 13-106-160 16 cm
 13-107-215 21.5 cm



DUVAL
 13-108-250 25 cm
 13-109-270 27 cm



BABCOCK



DUVAL

